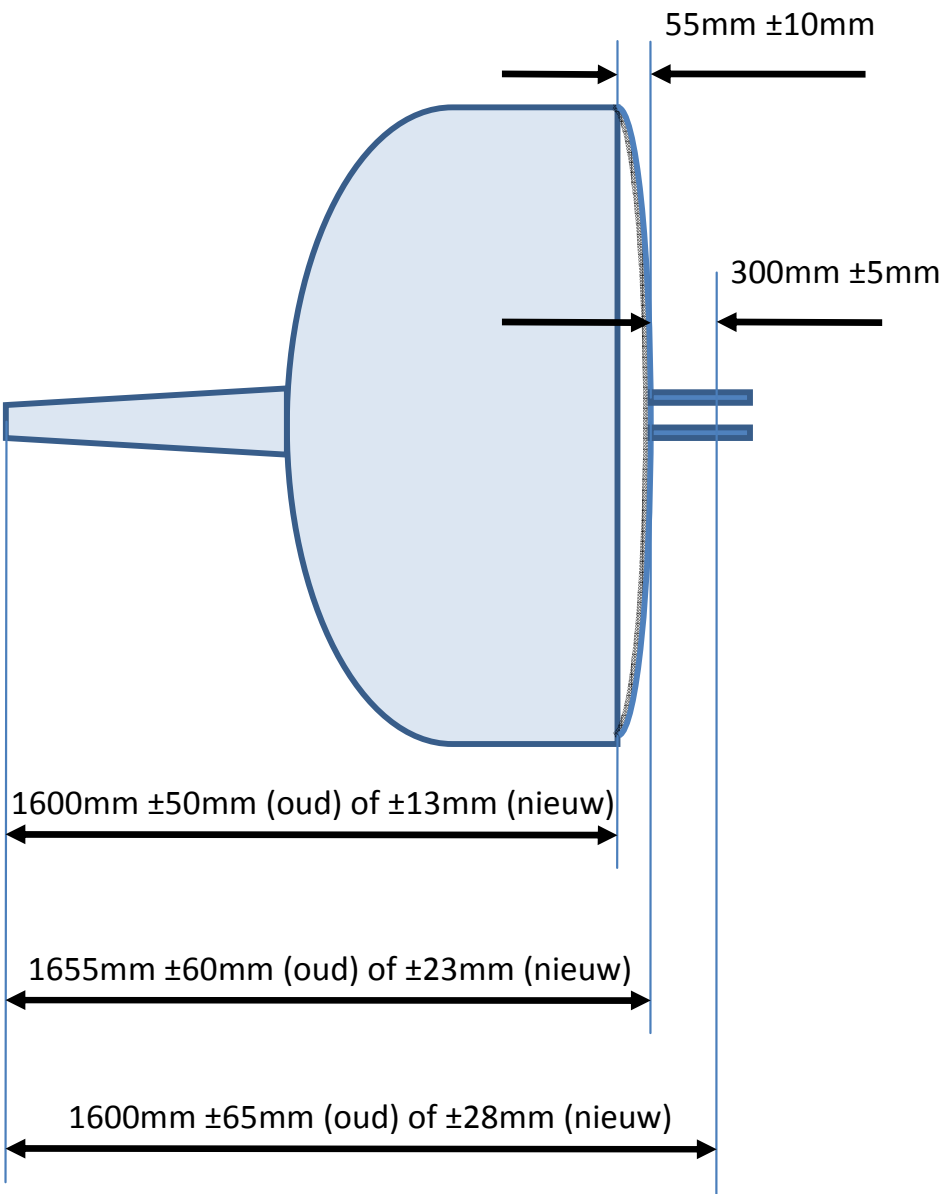



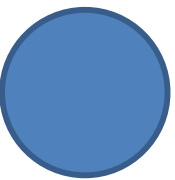
Tolerantie op tolerantie leidt tot snelheidsverschillen



Lijndiktes vergeleken



Diameter 10mm in
historisch gebruikte
materialen heeft een
breeksterkte van 800kg



Diameter 2 mm in
de modernste
materialen heeft
een breeksterkte
van 800kg



Voorstel VE
om te kiezen
voor minimaal 6
mm met een
breeksterkte
van 2000kg